

DualTech

COM2 - montaj încadrat
EAN 4007841 008000
Nr. articol 008000



Ultraschall-Sensor
360°



Infrarot-Sensor
360°



Max. Ø 6 m Präsenz

2000 W

2000 W Max. (LED-fähig)



IP20



Ideal 2,5 - 3,5 m



Innen-Bewegungsmelder



iQ-mode



Teach mode



Energie sparen

Descrierea funcției

Ce-i mai bun din două lumi. Încorporat într-un sensor. Sensor de prezență cu ultrasunete DualTech, ideal pentru birouri, săli de conferință, depozite și săli de clasă. Domeniu de prezență de 36 mp, detectarea independentă de temperatură și fiabilă chiar și în spatele obiectelor datorită ultrasunetelor, opțiuni suplimentare de detectare prin tehnologia PIR, reglabil electronic pentru raza de acțiune cu ultrasunete, COM2 pentru comutarea luminii și suplimentar HLK.

Specificații tehnice

Dimensiuni (L x B x H)	66 x 120 x 120 mm
Garanția producătorului	5 ani
Setări prin	Telecomandă, Comutatoare DIP, Potențiometre, Smart Remote
Cu telecomandă	Nu
Variante	COM2 - montaj încadrat
UM1, EAN	4007841008000
Versiune	Detector de prezență
Aplicație, loc	Interior
Aplicație, încăpere	sală de curs, birou pentru o singură persoană, birou deschis, sală de conferință / sală de ședință, camera de serviciu, cameră de joacă, interior
Culoare	alb
Culoare, RAL	9010
Include suport pentru montaj pe colț	Nu
Locul montării	tavan
Instalare	Montaj încadrat, tavan

Tehnologie, senzori	Cu ultrasunete, infraroșu pasiv, Sensor de lumină
Înălțime de montaj	2,50 – 3,50 m
Înălțimea de montaj max	3,50 m
Înălțimea optimă de montaj	2,8 m
Tehnologie ultrasunete	40 kHz
Unghi de detecție	360 °
Unghi de deschidere	180 °
Protecție sneak-by	Da
Capacitatea de a masca segmente individuale	Nu
Scalabil electronic	Da
Scalabil mecanic	Nu
Rază, radial	Cu ultrasunete: Ultraschall: Ø 10 m (Ultraschall: 79 m ²)
Rază, tangențial	Cu ultrasunete: Ultraschall: Ø 10 m (Ultraschall: 79 m ²)

DualTech

COM2 - montaj încastrat
 EAN 4007841 008000
 Nr. articol 008000



Specificații tehnice

Grad de protecție	IP20
Temperatura ambientală	-25 – 55 °C
Material	Plastic
Conexiune la rețea	220 – 240 V / 50 – 60 Hz
Lămpi fluorescente EVG	1500 W
Lămpi fluorescente, necompensate	1000 VA
Lămpi fluorescente compensate în serie	1000 VA
Lămpile fluorescente compensate în paralel	1000 VA
Putere de comutare 1, lămpi cu halogen de joasă tensiune	2000 VA
Lămpi cu LED <2 W	100 W
Lămpi cu LED > 2 W <8 W	300 W
Lămpi cu LED > 8 W	600 W
Sarcină capacitivă în μF	176 μF
Tehnologie senzor 2	infraroșu

Rază, prezență	Cu ultrasunete: Ultraschall: Ø 6 m (Ultraschall: 28 m ²)
Rază, radial 2	infraroșu: Passiv Infrarot: Ø 4 m (Passiv Infrarot: 13 m ²)
Rază, tangențial 2	infraroșu: Passiv Infrarot: Ø 8 m (Passiv Infrarot: 50 m ²)
Raza, prezență 2	infraroșu: Passiv Infrarot: Ø 4 m (Passiv Infrarot: 13 m ²)
Funcții	Mod normal / test, Semi / complet automat, Funcționare cu buton / comutator, Manual ON / ON-OFF
Setare crepuscul	10 – 1000 lx
Setarea timpului	30 s – 30 Min.
Funcție lumină de bază	Nu
Reglarea luminii principale	Nu
Setare crepuscul în mod TEACH	Da
Control constant al luminii	Nu
Rețele	Da
Tip de rețea	Master/master, Master/slave
Interconectare prin	Cablu
Networking, număr	max. 10 senzori

Accesorii

EAN 4007841 009151

Telecomandă Smart Remote

EAN 4007841 559410

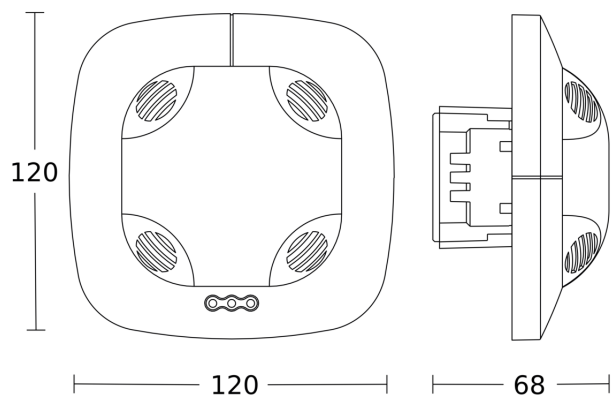
Telecomandă de service RC8

DualTech

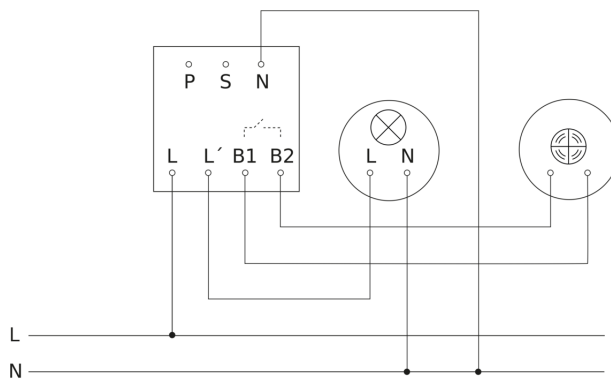
COM2 - montaj încadrat
EAN 4007841 008000
Nr. articol 008000



Desen tehnic



Schema circuitului principal



Schema circuitului de interconectare master/ slave

